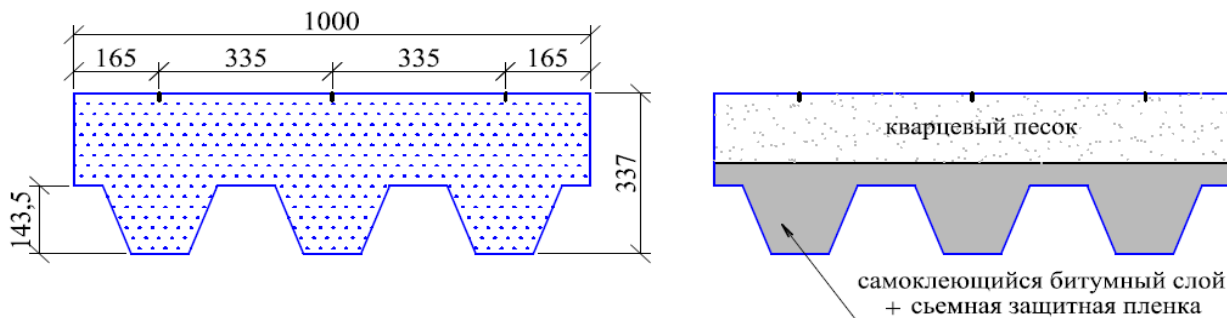


Смальто (Smalto)

Гибкая черепица с базальтовым гранулятом линии TOP SHINGLE



Геометрические характеристики

Длина	мм	1000	+/- 3
Ширина	мм	337	+/- 3
Толщина	мм	3	+/-10%
Видимая часть листа	мм	143,5	-

Физико-химические характеристики

Вес покрытия	кг/м ²	8,5	+/-8%
Вес стекловолокна	г/м ²	80	+/-10%
Масса битума	г/м ²	>800, класс А	ГОСТ 32806-2014
Вес гранулята (готовый продукт)	г/м ²	>1400	+/-20%
Разрывная сила при растяжении (прод./попер. направлении)	Н/ 5 см	≥600/400	ГОСТ 31899-1
Сопrotивление раздиру стержнем гвоздя	Н	≥100	ГОСТ 31899-1
Потеря гранулята	г	≤2,5	ГОСТ EN 12039
Водопоглощение, не менее	%	2	ГОСТ 32806-2014
Стойкость к старению при воздействии искусственных климатических факторов, не менее 60 циклов старения		выдерживает	ГОСТ 32317
Стойкость к образованию вздутий		выдерживает	ГОСТ 32806-2014
Теплостойкость, при температуре 100±2 °С	мм	≤2	ГОСТ EN 1110
Тип битума		PM модифицированный	
Тип адгезивной системы		самоклеющийся слой на обратной стороне листа	

Упаковка

Упаковочный материал		полиэтилен	
Количество листов в упаковке	шт.	21	
Покрываемая поверхность из 1 упаковки	м ²	3,00	
Количество упаковок на поддоне	шт.	52	
Покрываемая поверхность из 1 поддона	м ²	156	

Компания производитель TEGOLA Roofing Products оставляет за собой право вносить изменения в ассортимент и технические параметры своей продукции без предварительного предупреждения.

Top Shingle