

## Инструкция по монтажу водосточной системы

Для установки водосточной системы потребуются следующие инструменты: кронштейногиб, деревянная или резиновая киянка, ножовка или ножницы по металлу, отвертка (шуруповерт), рулетка, пассатижи. При монтаже водостока из меди обязательно использование перчаток типа Ультратек.



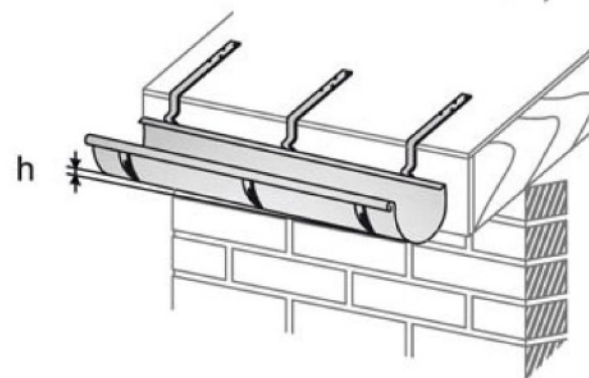
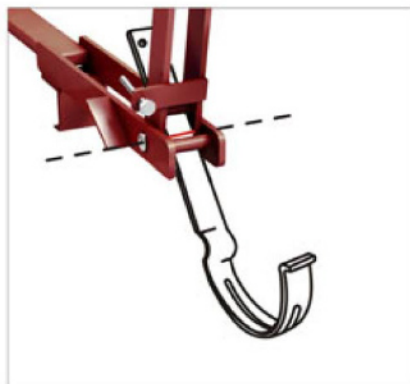
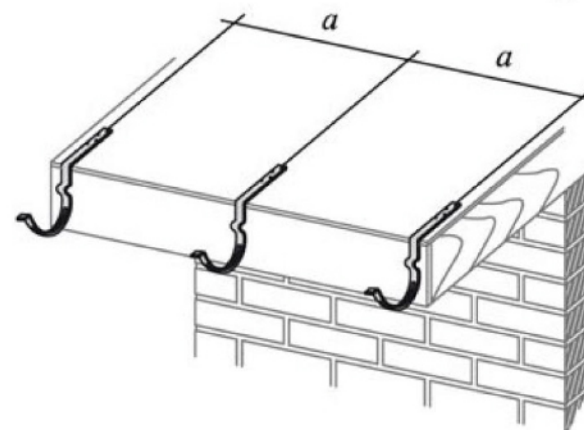
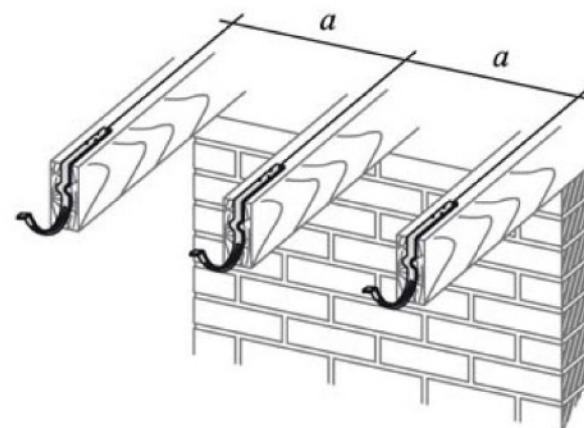
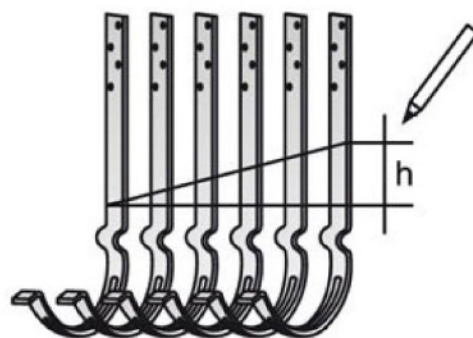
## 1. Установка крюков крепления желоба

Установка длинных и удлиненных крюков осуществляется до монтажа кровельного материала на стропила либо на сплошное основание кровли. При расчете необходимого количества крюков учитывайте дополнительные крюки, которые необходимо устанавливать на концах желоба, а также в местах стыка желобов между собой, либо с углами. Шаг установки крюков ( $a$ ) должен быть в пределах 500-900 мм для водостока из стали и цинк-титана, и 300-600 мм для водостока из меди.

Крепление крюков осуществляется с помощью саморезов. При установке водостока из меди, обязательно применение саморезов из нержавеющей стали либо омедненных (анодированных) саморезов.

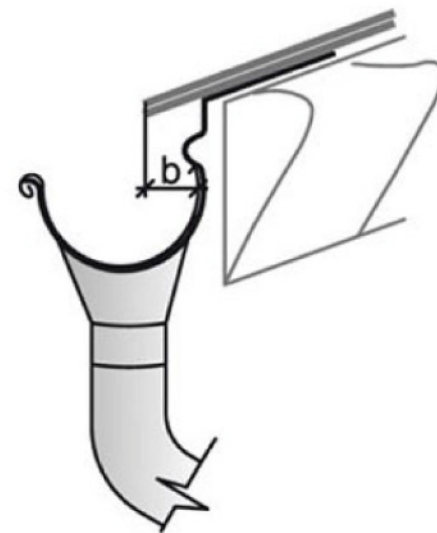
Перед загибом пронумеруйте и нанесите разметку на крюки с учетом угла наклона желоба, который необходим для обеспечения движения воды в желобе в сторону водосточного стояка. Требуемый уклон 2,5 мм на 1 м.п. желоба. В случае, если по одному кровельному скату предусматривается два водосточных стояка, желоба устанавливаются с наклоном от середины расстояния между трубами.

Произведите загиб одного крюка в соответствии с углом наклона кровельного ската при помощи устройства для гибки, совместив разметку линии загиба с осью устройства. Примерьте к кровельному скату, в случае необходимости, произведите догиб. Установите готовый крюк обратно в устройство для гибки крюков, опустите рукоятку, и закрутите фиксирующий винт до упора, чтобы определить угол загиба для остальных крюков. Произведите загиб оставшихся крюков при помощи устройства для гибки.

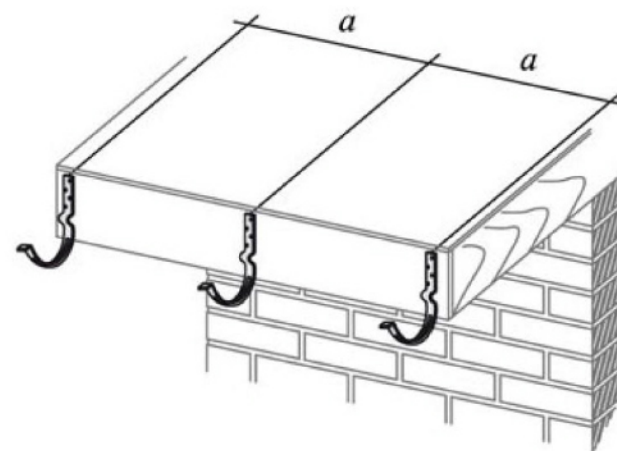


Выполняя загиб крюков, делайте поправку на угол наклона: передний край желоба должен быть на 6 мм ниже заднего.

Также следует учесть, что вынос кровельного покрытия над водосточным желобом должен быть не более  $1/3$  диаметра желоба ( $b$ ).

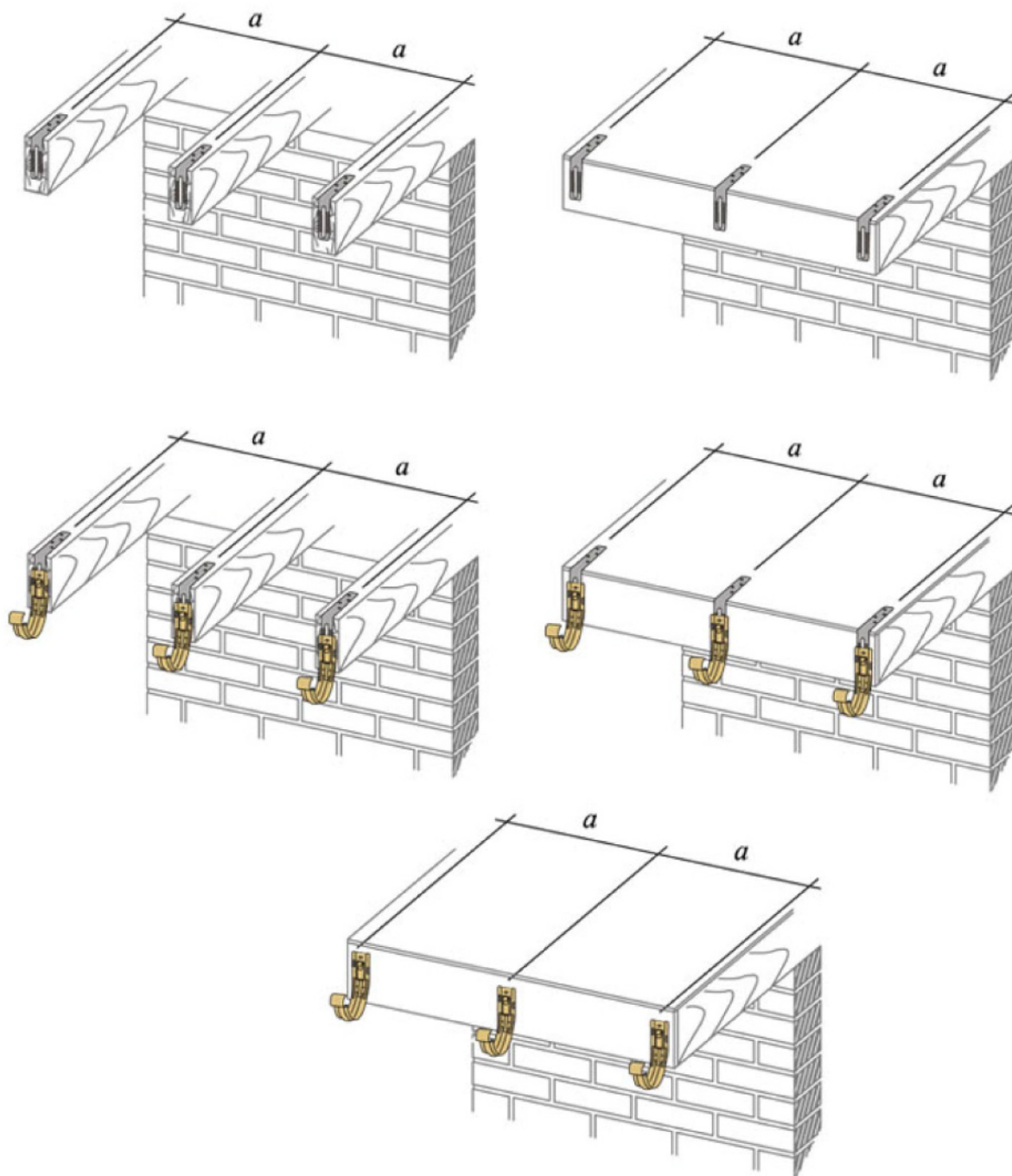
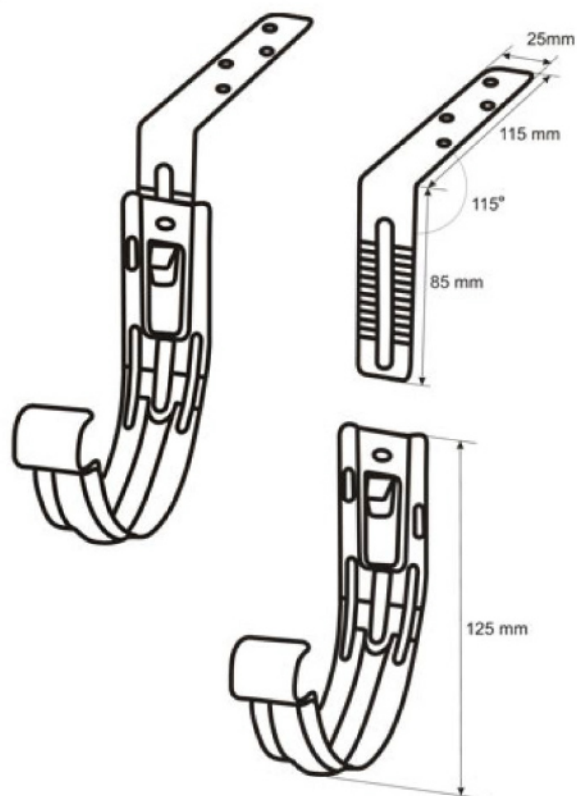


Установка коротких крюков выполняется на лобовую доску либо на торцевую плоскость стропил по аналогии с установкой длинных крюков.



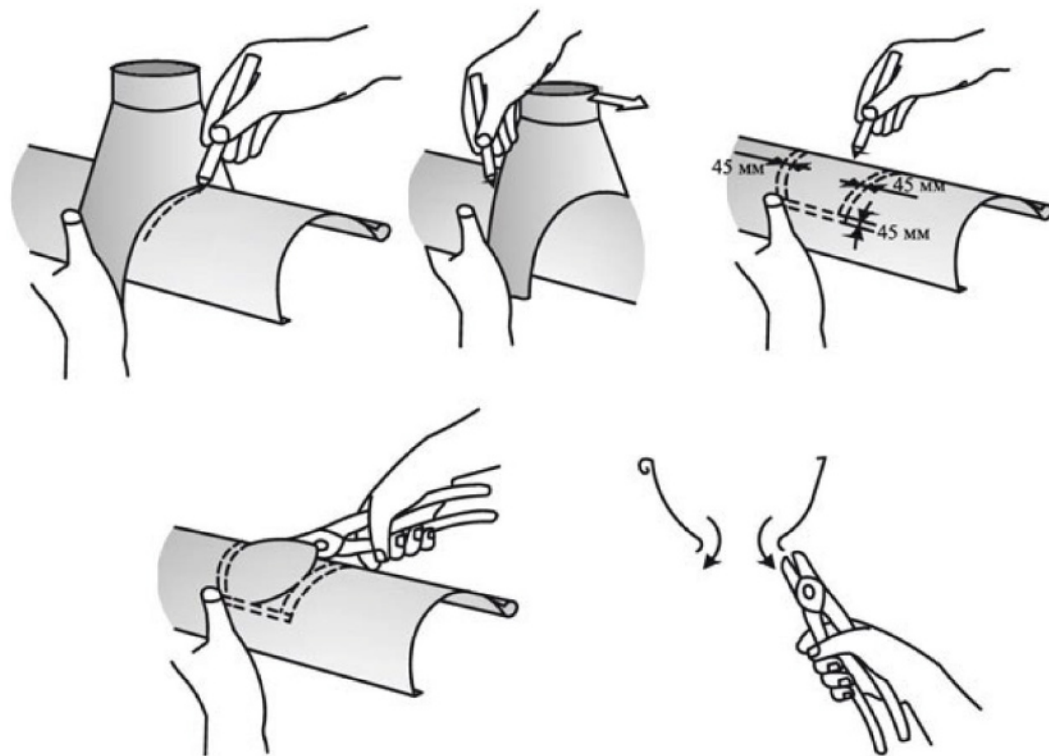
**Крюк универсальный** устанавливается по аналогии со стандартными крюками крепления желоба, и может быть использован как в качестве короткого крюка, так и в качестве длинного (при условии применения удлинителя крюка).

При использовании удлинителя крюка появляется возможность регулировки уклона между установленными крюками до 50 мм (для обеспечения движения воды в желобе в сторону водосточного стояка).



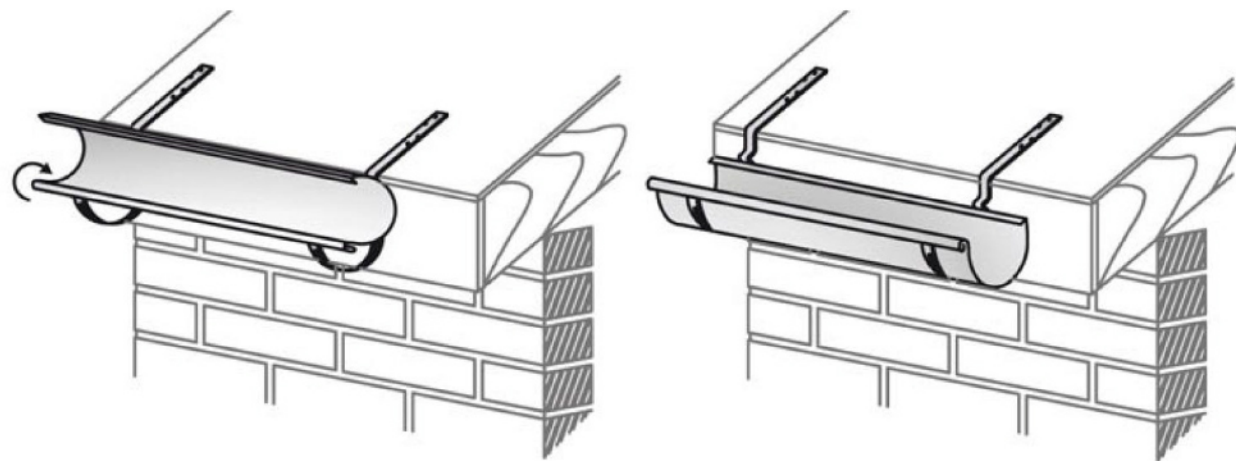
## 2. Разметка отверстия под воронку желоба

Отметьте местоположение воронки, как показано на рисунке. Выпилите отверстие ножовкой, либо вырежьте ножницами по металлу и отогните кромки получившегося отверстия наружу.



## 3. Установка желобов.

Вставьте желоб в крюк, заведя его переднюю часть так чтобы носик крюка оказался внутри завитка желоба. Проверните желоб на 90° в сторону кровельного ската до щелчка.

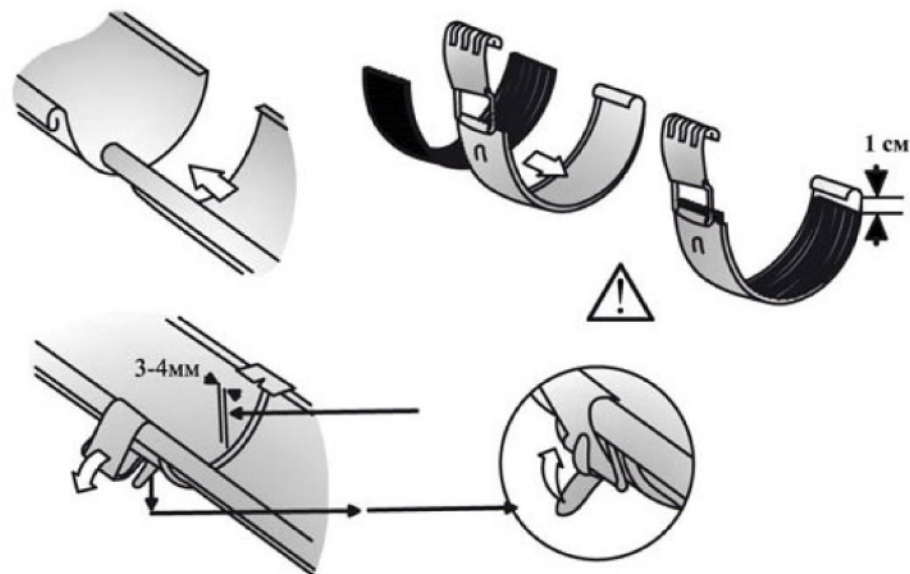


#### 4. Установка соединителей желобов.

Вставьте резиновый уплотнитель в соединитель желоба ребристой стороной вверх. Уплотнитель не должен доходить на 1 см до края соединителя.

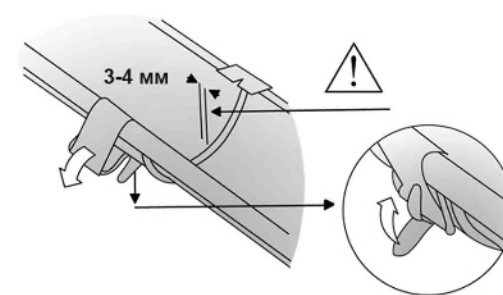
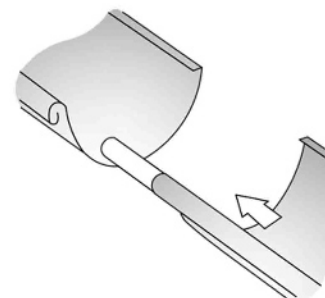
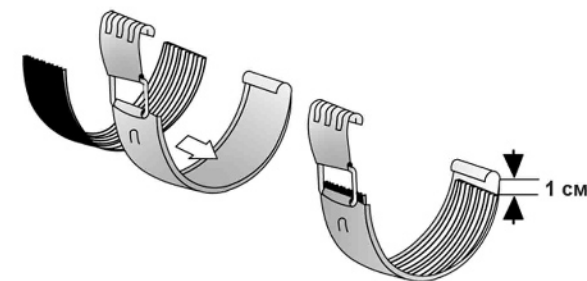
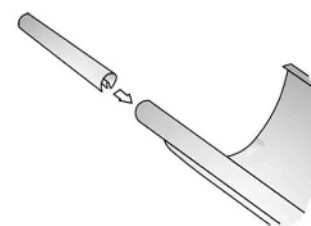
Отогните фиксатор пряжки на 60-90°, накиньте соединитель на заднюю часть желоба стороной, противоположной замку соединителя. Выровняйте соединитель по центру стыка желобов так, чтобы они не соприкасались между собой (расстояние между желобами 3-4 мм). Подтяните фронтальную часть соединителя к желобу и защелкните замок. Застопорите замок, вернув фиксатор в первоначальное положение.

В местах соединения желобов на расстоянии 10-15 см от края желоба устанавливаются дополнительные крюки.



## 5. Установка соединителей желоба в комплекте

- Вставьте в завиток желоба элемент жесткости до середины.
- Повторите процедуру со вторым желобом, соединив их между собой посредством элемента жесткости.
- Вставьте резиновый уплотнитель в соединитель желоба ребристой стороной вверх. Уплотнитель не должен доходить на 1 см до края соединителя.
- Отогните фиксатор пряжки на 60-90 гр., накиньте соединитель на заднюю часть желоба стороной, противоположной замку соединителя. Выровняйте соединитель по центру стыка желобов так, чтобы они не соприкасались между собой (расстояние между желобами 3-4 мм).
- Подтяните фронтальную часть соединителя к желобу и щелкните замок.
- Застопорите замок, вернув фиксатор в первоначальное положение.

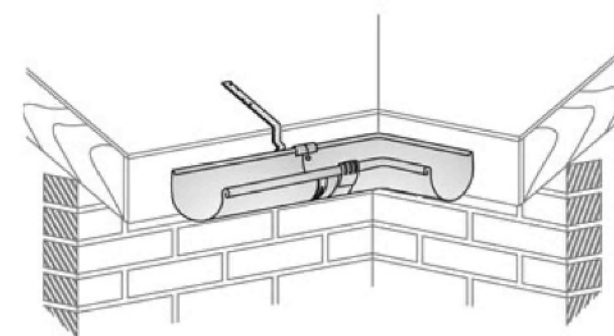
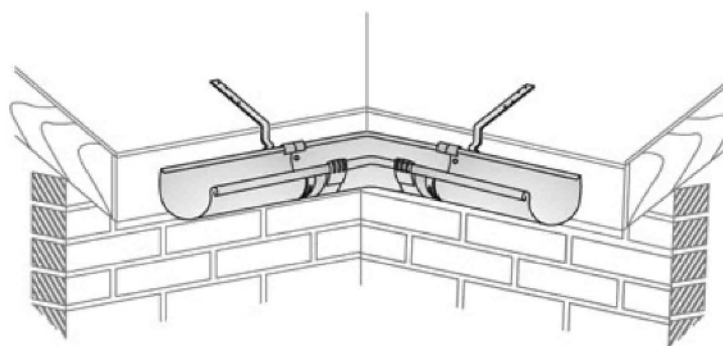
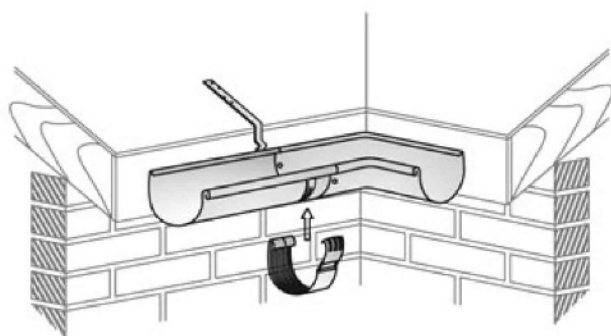
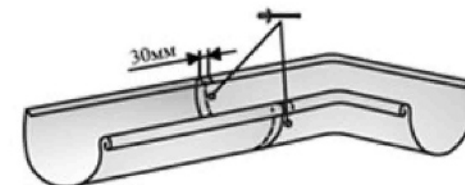
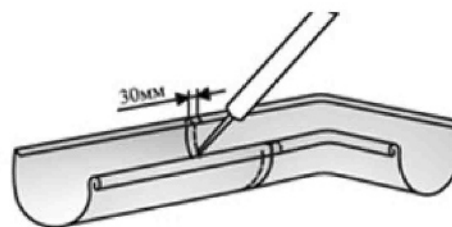
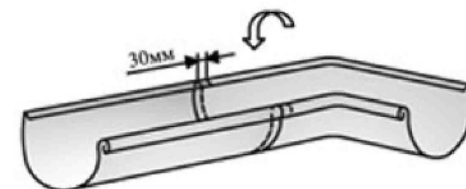
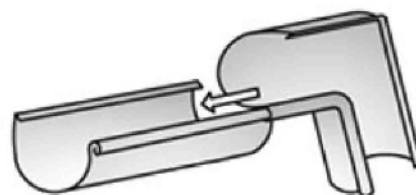


## 6. Установка углов.

Монтаж углов осуществить методом жесткой фиксации:

- наклонить угол на себя, вставить завиток желоба в завиток угла на глубину 30 мм.
- повернуть угол от себя, чтобы край угла лег внутрь желоба.
- зону, где угол перекрывает желоб герметизируем силиконом.
- фиксируем место соединения двумя вытяжными заклепками 4 х6.
- устанавливаем получившуюся конструкцию на заранее установленные на кровельный скат крюки  
(дополнительные крюки для установки угла не требуются).
- устанавливаем соединитель желоба на место соединения желоба и угла.

В установленную на крюки конструкцию, с другой стороны по аналогии установить второй желоб.

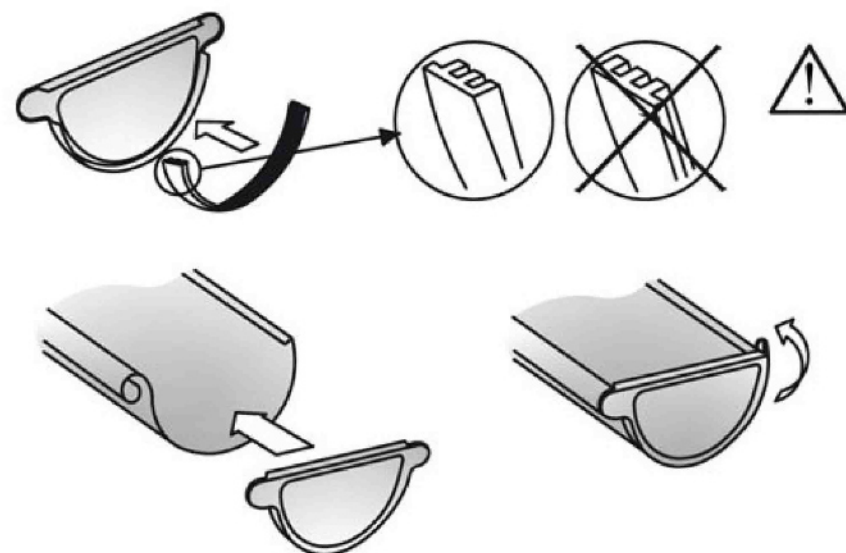




## 7. Установка заглушек желоба.

Установите заглушки на торцы желоба в следующем порядке:

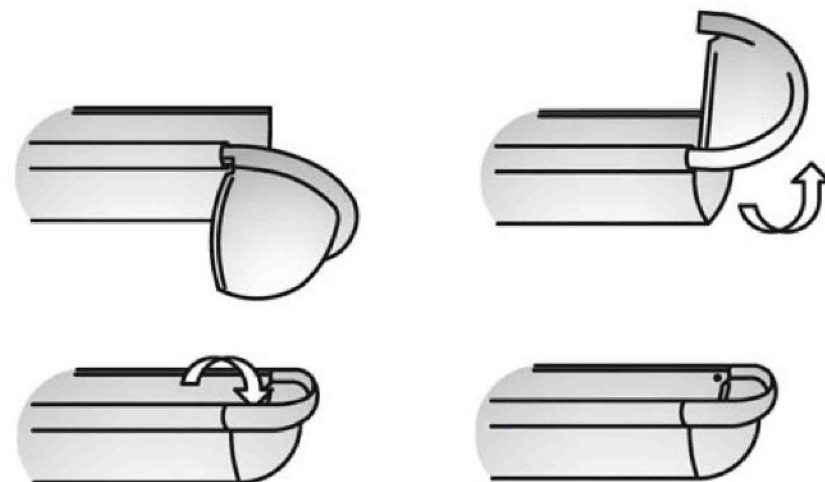
- вставьте резиновый уплотнитель ребристой частью вверх;
- приложите заглушку к торцу и надавите на нее, постукивая ладонью по заглушке, запустите торец желоба на верхнюю часть резинового уплотнителя;
- окончательно осадите заглушку киянкой или резиновым молотком;
- аккуратно загните „заднее ухо” заглушки внутрь так, чтобы она зашла в зацепление с задней частью желоба;
- заглушка является универсальной, что позволяет использовать ее как справа, так и слева.



## 8. Установка полукруглой заглушки желоба.

Наклонить заглушку на 15° по отношению к желобу. Вставить завиток заглушки в завиток желоба, затем повернуть в обратном направлении и вставить заглушку в желоб до упора, чтобы фаска заглушки была внутри желоба.

Для фиксации и герметизации заглушки рекомендуется использовать клей ТЕС 7. С тыльной стороны желоба рекомендуется зафиксировать заглушку вытяжной заклепкой.

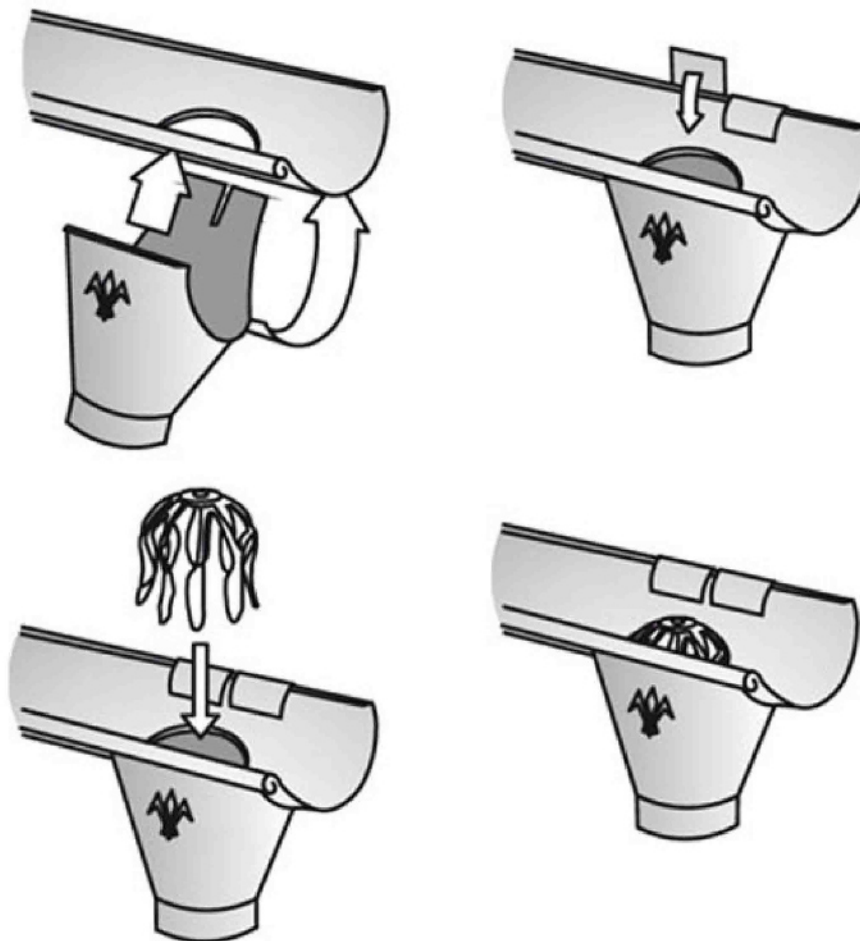


## 9. Установка воронки желоба.

Монтаж воронки осуществляется после установки желоба в крюки.

Оденьте воронку, зацепив передним фальцем за переднюю кромку желоба. Заверните воронку в сторону желоба и загните пластины-фиксаторы воронки вокруг задней кромки желоба.

Для предотвращения попадания листвы, хвои и строительного мусора в водосточную трубу, рекомендуем устанавливать сетку в воронку „Паук”.

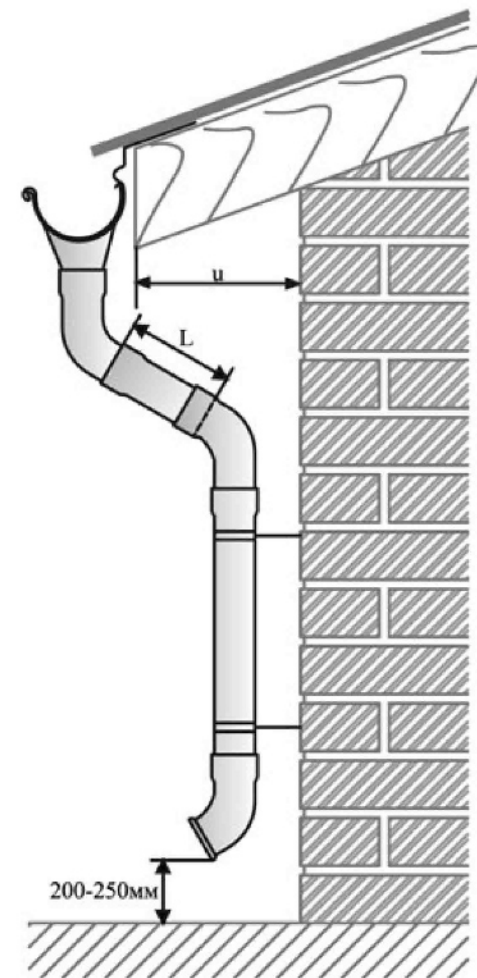
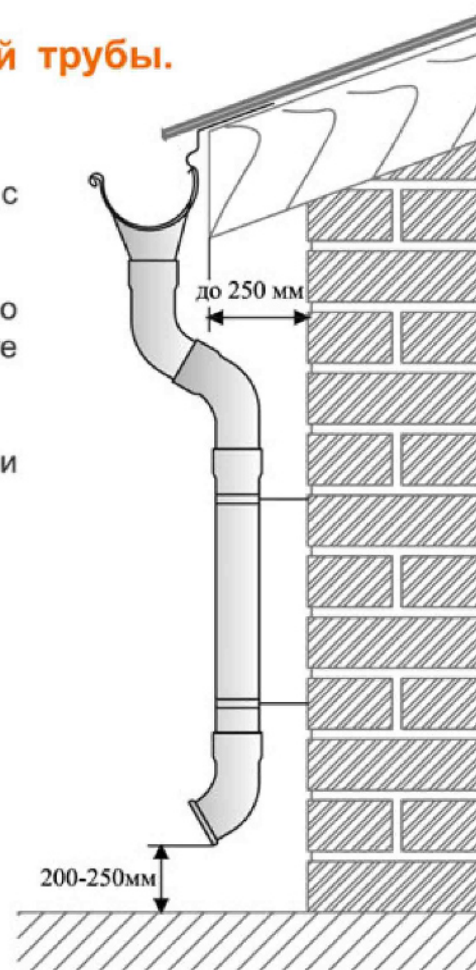


## 10. Установка колен и выбор длины промежуточной трубы.

Переход от воронки желоба к водосточной трубе осуществляется с помощью двух колен универсальных.

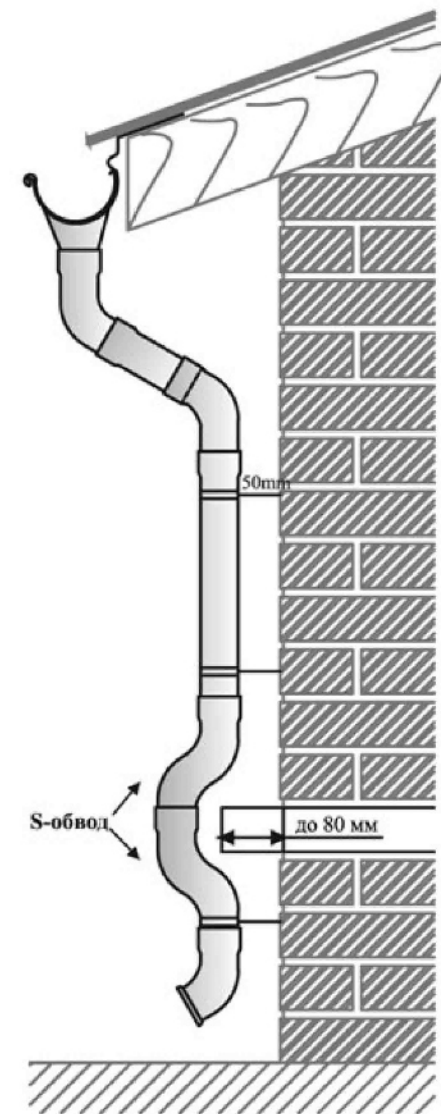
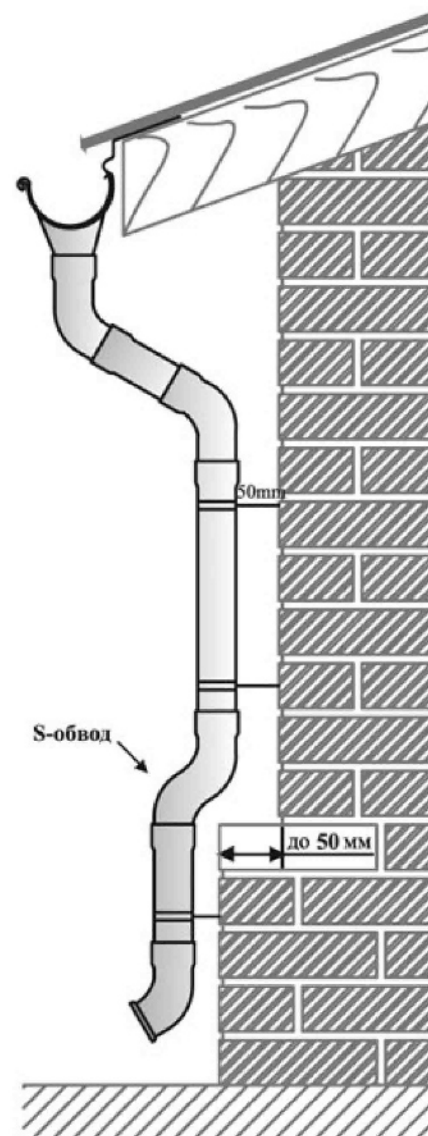
Если ширина карнизного свеса более 250 мм ( $u$ ), то дополнительно устанавливается водосточная труба, длина которой определяется на месте ( $L$ ).

Внизу водосточного стояка возможна установка как отвода трубы, так и отвода декорированного.



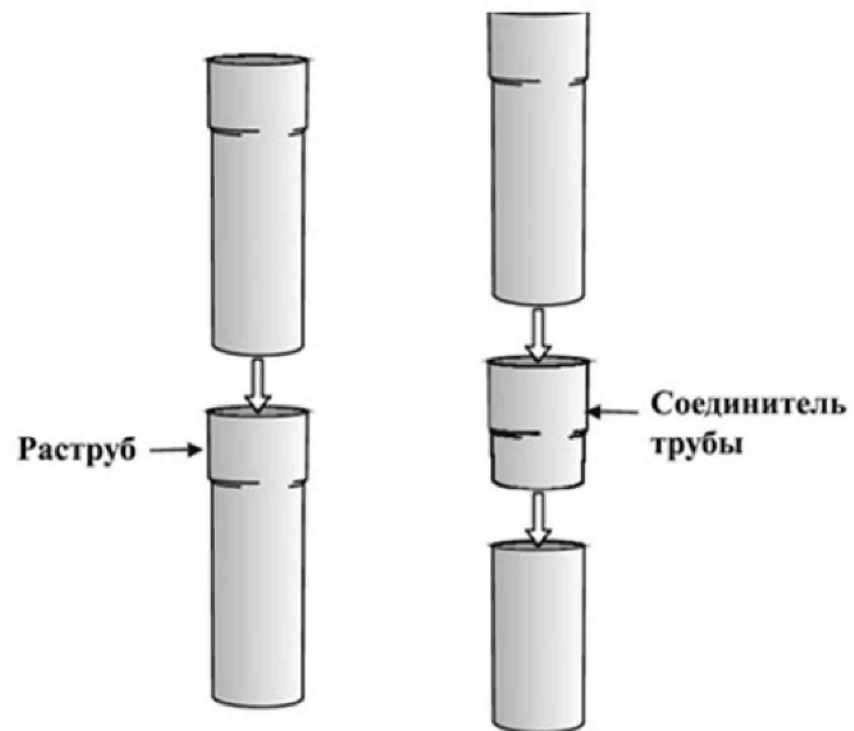
## 11. Установка S-обвода.

S-обвод применяется для обхода водосточным стояком архитектурных выступов фасада здания.



## 12. Установка соединителя трубы.

Соединитель трубы используется для соединения обрезков труб, не имеющих соединительного раструба.



### 13. Установка комплектов для крепления трубы.

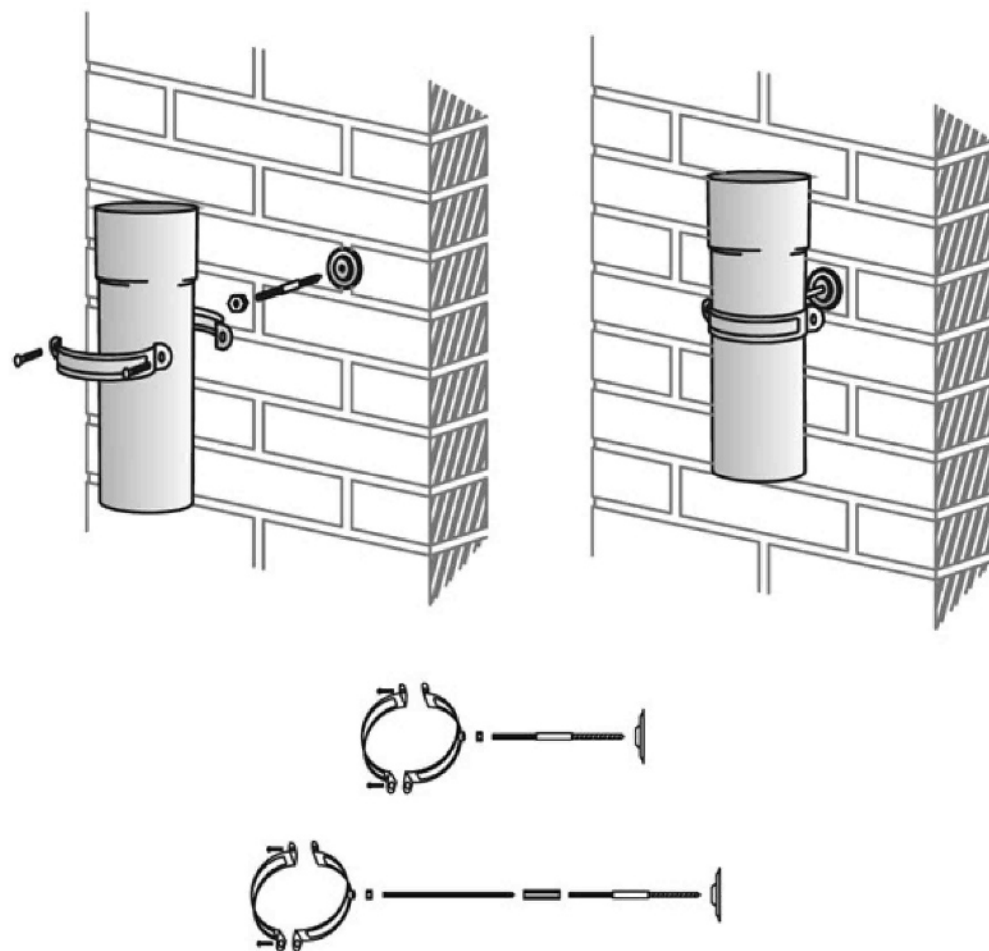
Комплект для крепления трубы используется для всех типов фасадов.

Порядок установки:

- просверлить отверстие для дюбеля;
- установить дюбель в стену;
- ввернуть круговыми движениями метиз в декоративную накладку;
- завернуть метиз в дюбель, используя ключ;
- повернуть декоративную накладку в обратном направлении, чтобы она прижалась к стене;
- накрутить гайку на метиз на 10 мм так, чтобы осталась видной резьба метиза 5 мм;
- накрутить заднюю часть хомута на метиз;
- законтрить хомут гайкой;
- поместить трубу в заднюю часть хомута;
- приложить переднюю часть хомута и зафиксировать части хомута винтами.

Рекомендуемый шаг установки комплектов крепления трубы - 1,5 метра.

В случае установки комплектов крепления трубы на вентилируемые, либо утепленные снаружи фасады рекомендуется использовать шпильку-удлинитель и соединительную гайку (приобретаются самостоятельно).



## 14. Установка водосборных воронок.

В случае, если необходим сбор воды непосредственно с плоскости кровли без использования желобов (наличие разжелобки, ендовы) применяются водосборные воронки.

Способ монтажа водосборных воронок выбирается с учетом особенностей кровельного ската.

